

# UT-05

DATI TECNICI

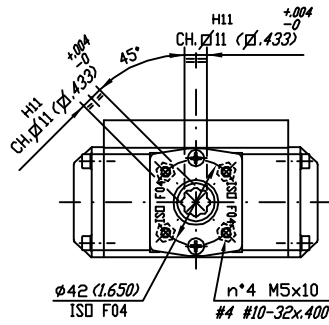


# UT-06

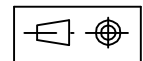
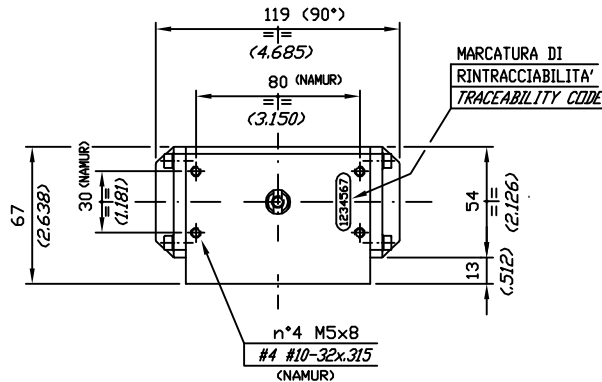
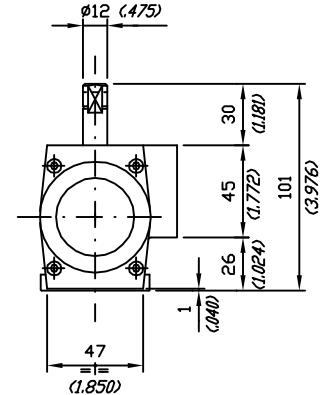
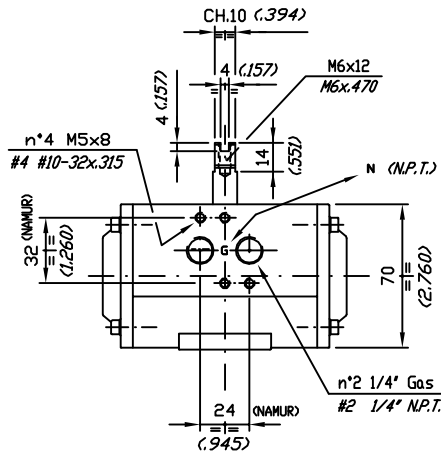
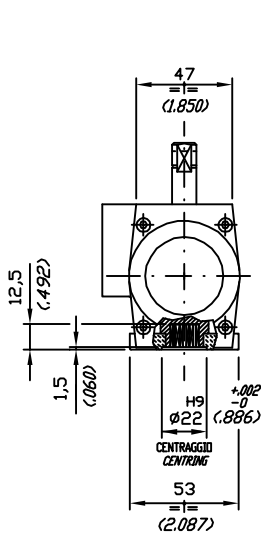
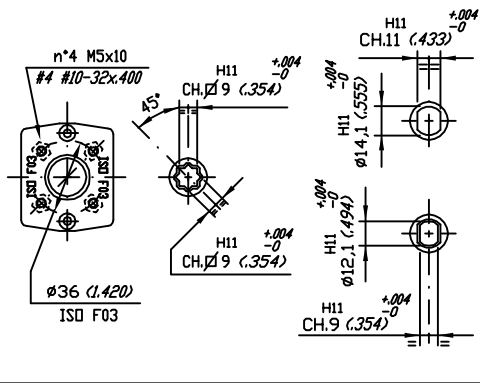
TECHNICAL DATA

**CORRISPONDENTE ALLE NORME**  
**ISO 5211 - DIN 3337**  
**E NAMUR VDI / VDE 3845**

**DIMENSIONS TO**  
**ISO 5211 - DIN 3337**  
**AND NAMUR VDI / VDE 3845**



**IN ALTERNATIVA - OPTIONAL**



**DIMENSIONI IN mm.**  
**DIMENSIONS IN mm (INCHES)**

