

UT-15

DATI TECNICI

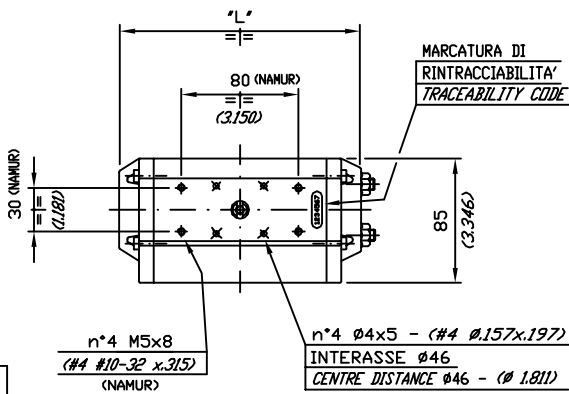
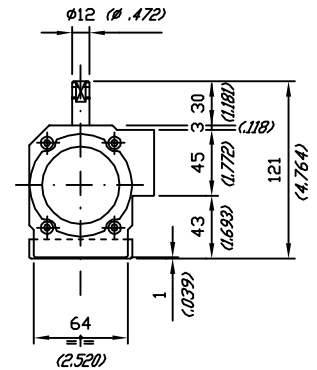
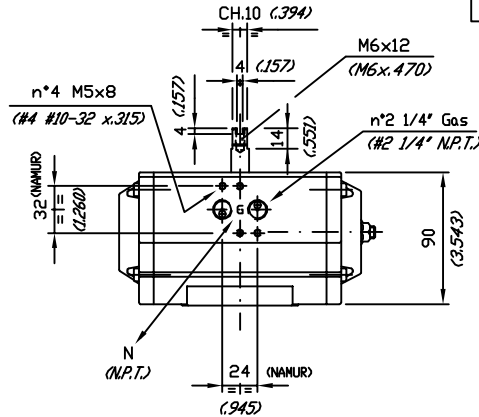
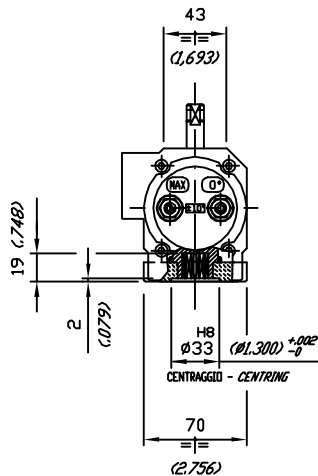
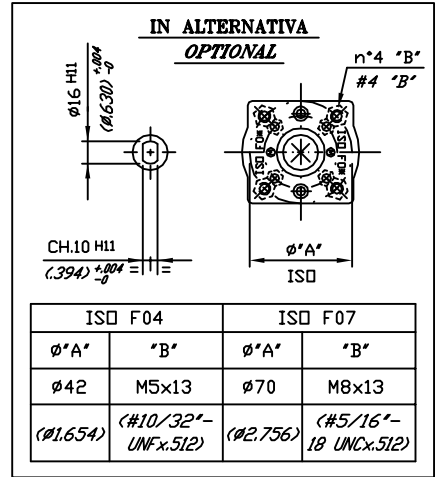
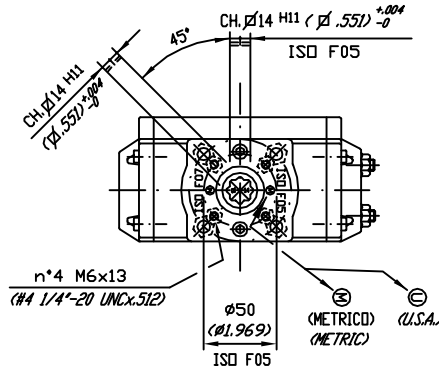


UT-16

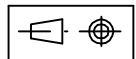
TECHNICAL DATA

CORRISPONDENTE ALLE NORME
ISO 5211 - DIN 3337
E NAMUR VDI / VDE 3845

DIMENSIONS TO
ISO 5211 - DIN 3337
AND NAMUR VDI / VDE 3845



	90°	120°	135°	150°	180°
"L"	165 (6.496)	194 (7.638)	202 (7.953)	214 (8.425)	234 (9.213)



DIMENSIONI IN mm.
DIMENSIONS IN mm. (INCHES)



Emme Technology Srl Via Di Vittorio 307/27 - 20099 Sesto S. Giovanni (MI) - ITALY