

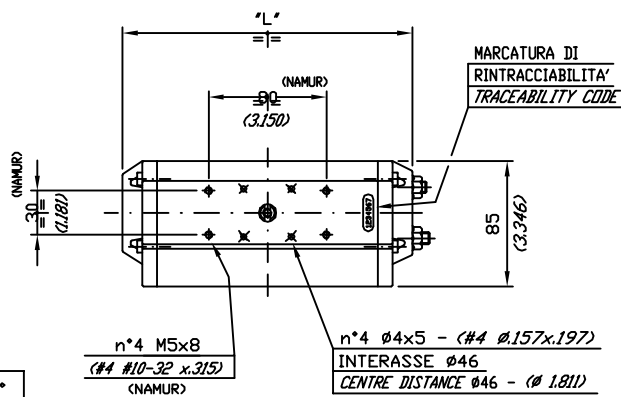
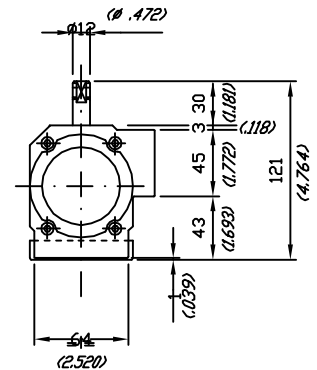
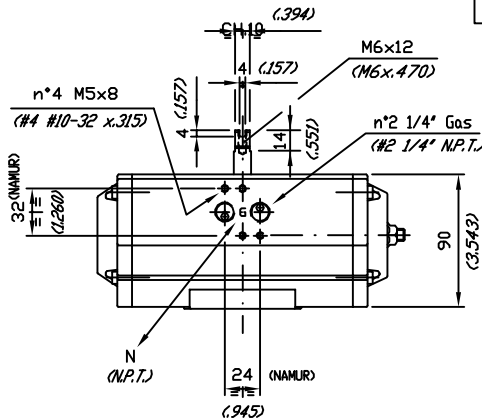
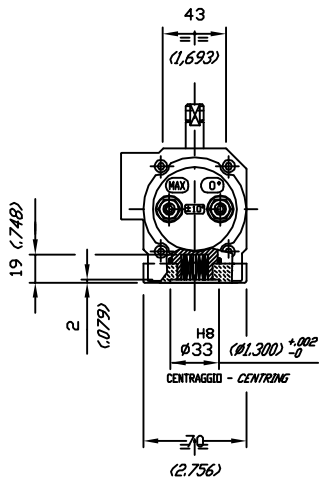
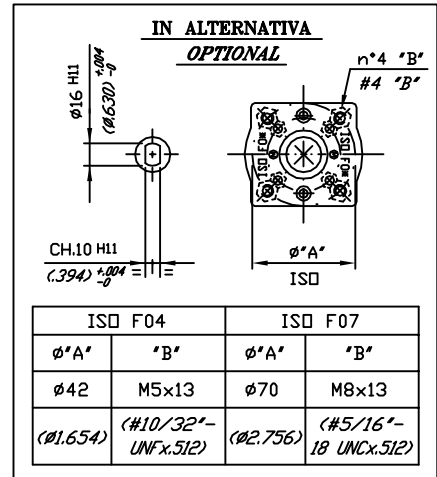
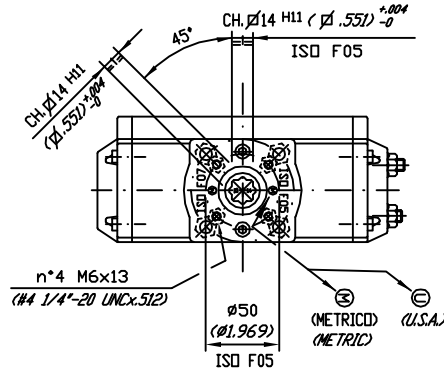
UT-17
DATI TECNICI



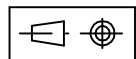
UT-17U
TECHNICAL DATA

CORRISPONDENTE ALLE NORME
ISO 5211 - DIN 3337
E NAMUR VDI / VDE 3845

DIMENSIONS TO
ISO 5211 - DIN 3337
AND NAMUR VDI / VDE 3845



	90°	120°	135°	150°	180°
'L'	197 (7.756)	219 (8.622)	235 (7.953)	251 (9.252)	274 (10.787)



DIMENSIONI IN mm.
DIMENSIONS IN mm. (INCHES)



Emme Technology Srl Via Di Vittorio 307/27 - 20099 Sesto S. Giovanni (MI) - ITALY