

UT-25

DATI TECNICI

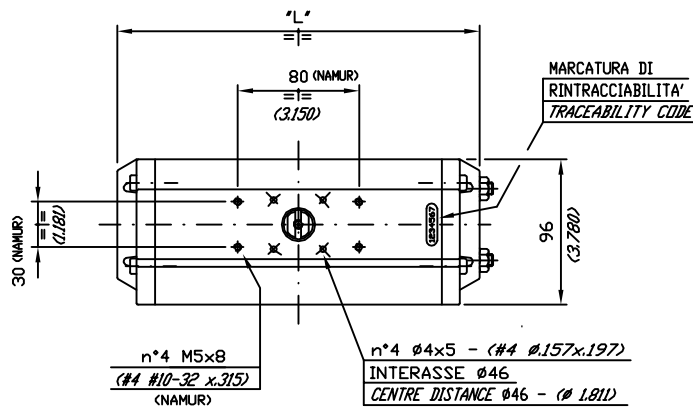
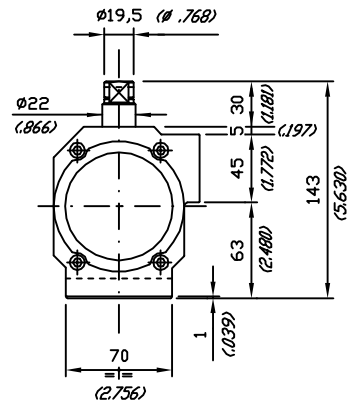
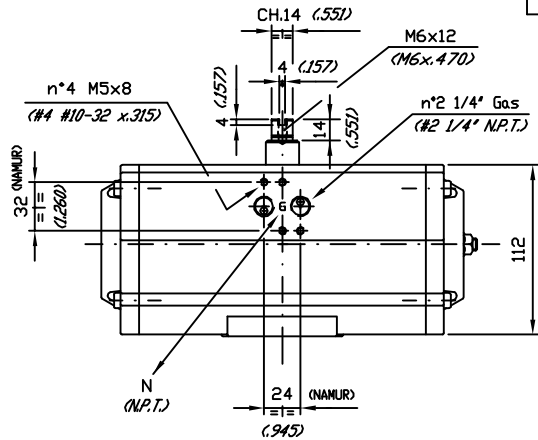
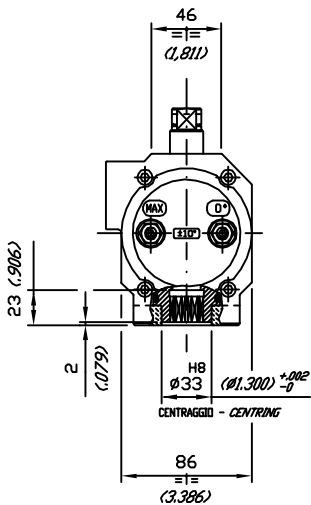
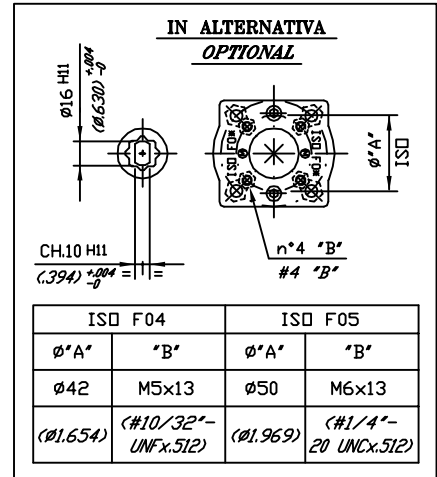
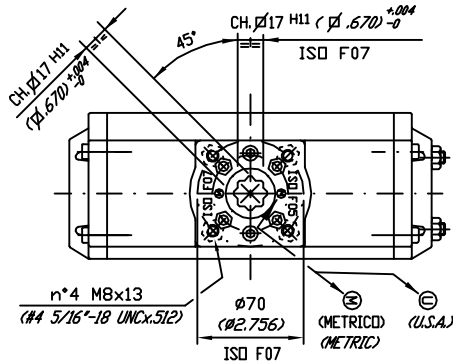


UT-26

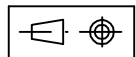
TECHNICAL DATA

CORRISPONDENTE ALLE NORME
ISO 5211 - DIN 3337
E NAMUR VDI / VDE 3845

DIMENSIONS TO
ISO 5211 - DIN 3337
AND NAMUR VDI / VDE 3845



	90°	120°	135°	150°	180°
'L'	239 (9.409)	280 (11.024)	280 (11.024)	301 (11.850)	330 (12.992)



DIMENSIONI IN mm.
DIMENSIONS IN mm. (INCHES)



Emme Technology Srl Via Di Vittorio 307/27 - 20099 Sesto S. Giovanni (MI) - ITALY