

UT-55

DATI TECNICI

**Max-Air
TECHNOLOGY**

UT-56

TECHNICAL DATA

CORRISPONDENTE ALLE NORME

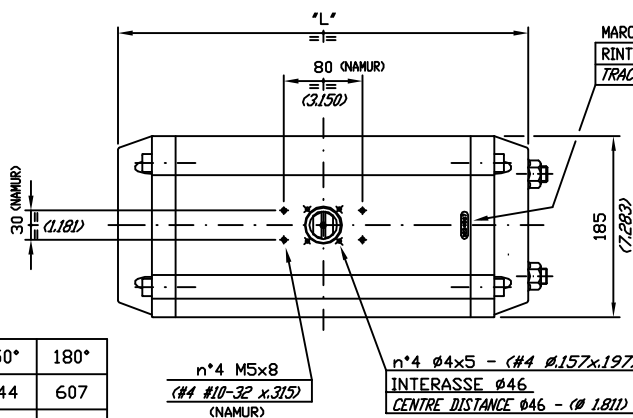
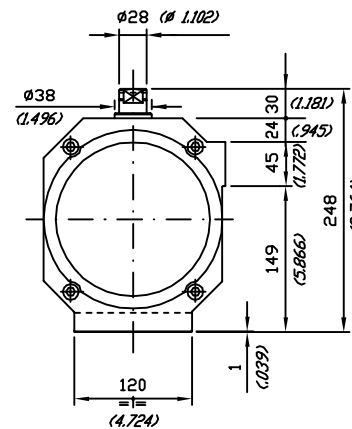
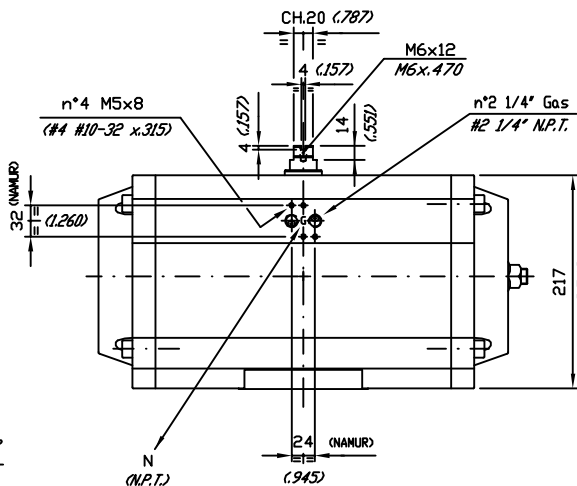
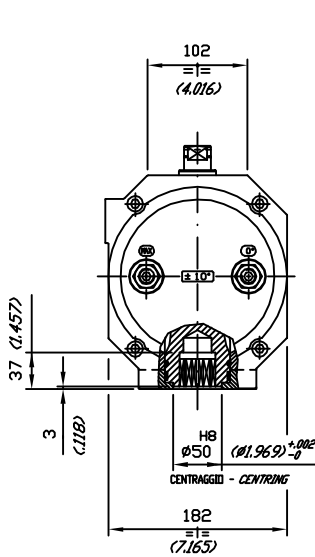
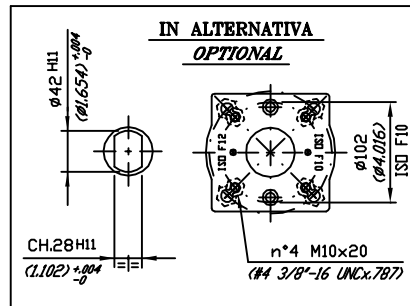
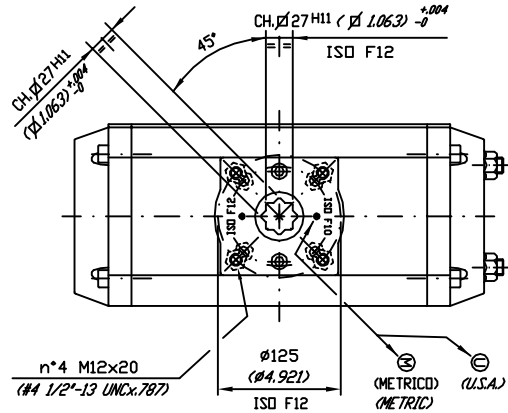
ISO 5211 - DIN 3337

E NAMUR VDI / VDE 3845

DIMENSIONS TO

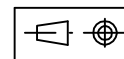
ISO 5211 - DIN 3337

AND NAMUR VDI / VDE 3845



**MARCATURA DI
RINTRACCIABILITA'
TRACEABILITY CODE**

| | 90° | 120° | 135° | 150° | 180° |
|-----|-----------------|-----------------|-----------------|-----------------|-----------------|
| "L" | 418 (16.457) | 481 (18.937) | 513 (20.197) | 544 (21.417) | 607 (23.898) |



**DIMENSIONI IN mm.
DIMENSIONS IN mm. (INCHES)**



Emme Technology Srl Via Di Vittorio 307/27 - 20099 Sesto S. Giovanni (MI) - ITALY